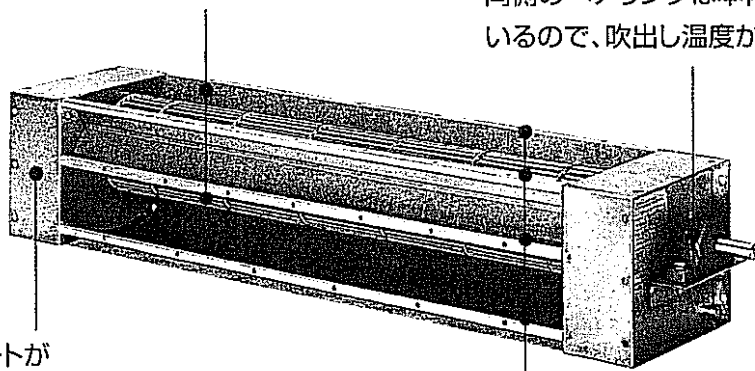


大型シリーズ特徴

錆に強い特殊メッキ

又は、ステンレス製のローターと本体

両側のベアリングは本体の外側に取付けられているので、吹出し温度から隔離されています。



断熱サイドプレートが  
ベアリングを保護します。

フランジはボルトで吸入側、吹出側に  
取付けることが可能です。

大型シリーズ 材質

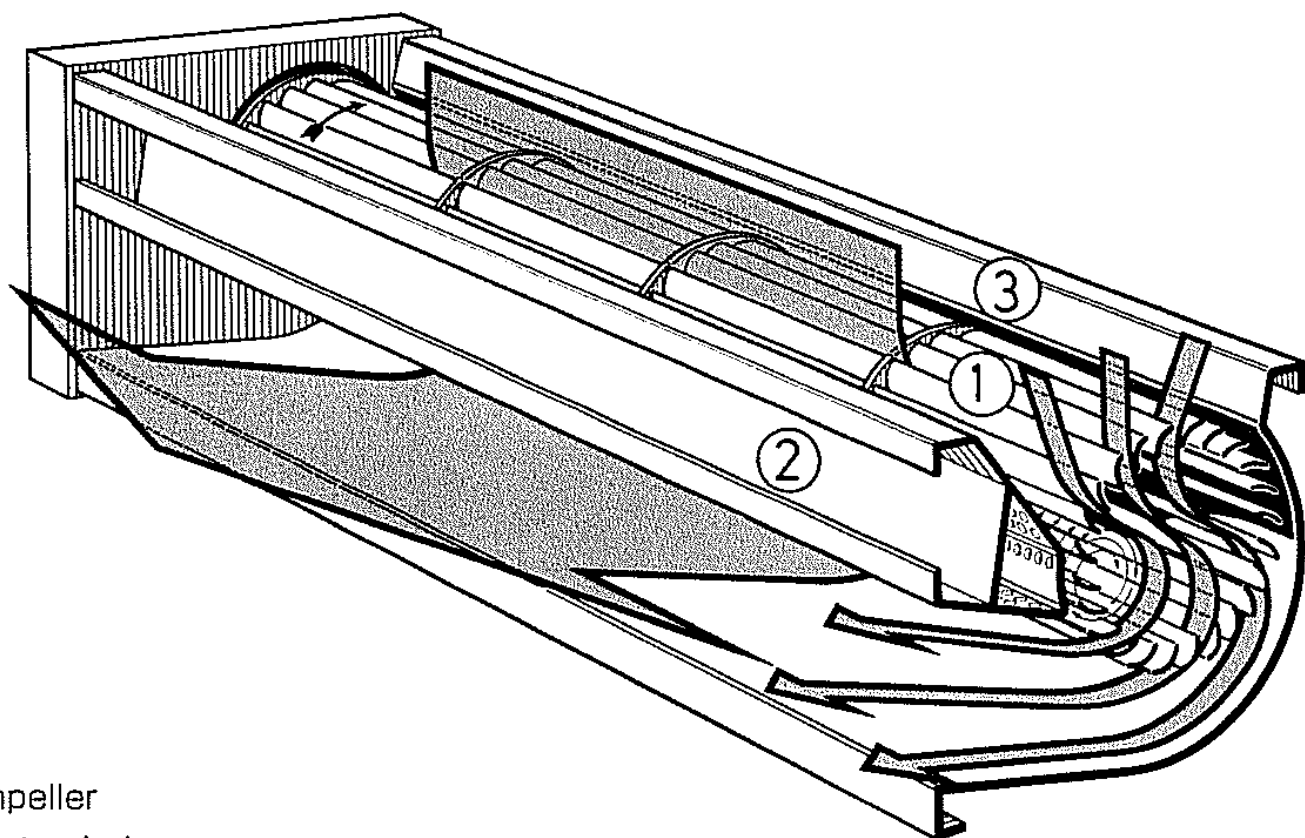
タイプVQN(2種類)		タイプVQH(2種類)		タイプVQT	
ローター	亜鉛メッキ鋼	ローター	亜鉛メッキ鋼	ローター	ステンレススチール
ハウジング	亜鉛メッキ鋼	ハウジング	亜鉛メッキ鋼	ハウジング	ステンレススチール
ローター	ステンレススチール	ローター	ステンレススチール	サイドプレート	亜鉛メッキ鋼
ハウジング	ステンレススチール	ハウジング	ステンレススチール		
サイドプレート	亜鉛メッキ鋼	サイドプレート	亜鉛メッキ鋼		

大型シリーズ 温度によるタイプ別

タイプVQN	タイプVQH	タイプVQT
<b>雰囲気温度</b> -25度 up to +120°C	<b>雰囲気温度</b> -25°C up to +300°C	<b>雰囲気温度</b> -25°C up to +500°C
<b>外気温度</b> -25°C up to +40°C	<b>外気温度</b> -25°C up to +40°C	<b>外気温度</b> -25°C up to +40°C
<b>ベアリング許容温度(特に注意)</b> -25°C up to +120°C	<b>ベアリング許容温度(特に注意)</b> -25°C up to +120°C	<b>ベアリング許容温度(特に注意)</b> -25°C up to +120°C

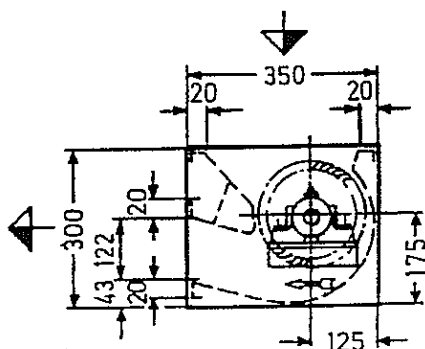
## 大型シリーズ ローター径と有効長

有効長(mm) ローター径(mm)	400	500	630	800	1000	1250	1600	2000	2500	3000
200	○	○	○	○	○	○	○			
250		○	○	○	○	○	○	○		
315			○	○	○	○	○	○		
400				○	○	○	○	○	○	
500					○	○	○	○	○	○



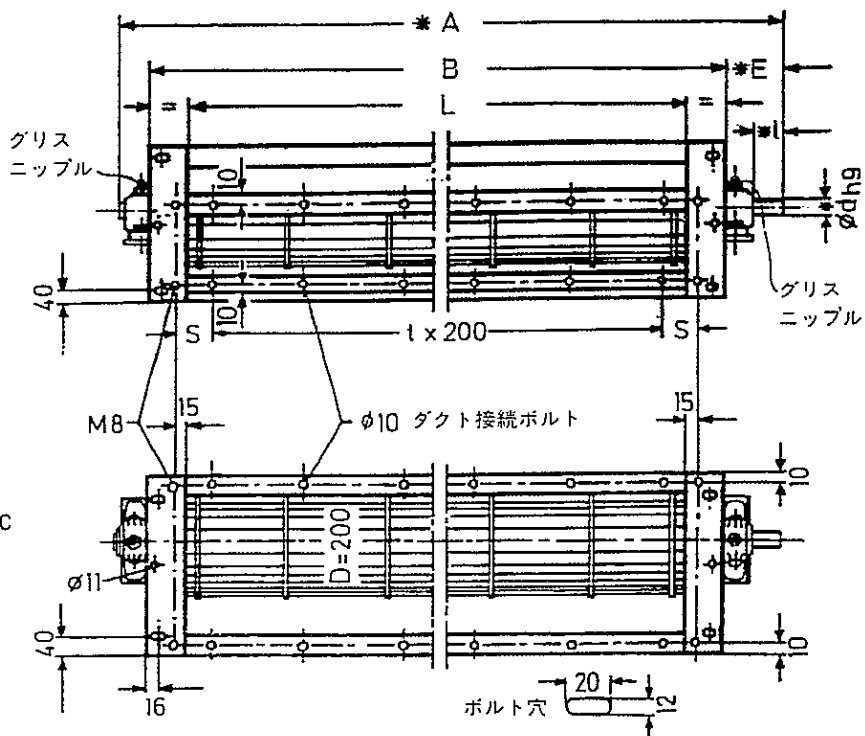
- ①impeller
- ②vortex inducer
- ③scroll

ローター200φシリーズ 寸法表



温度

- 外気温度 -25℃～+40℃
- ベアリング許容温度 -25℃～+120℃



	タイプ	D/L	A	B	L	d	E	I	t	S	n max
			(mm)	(mm)	(mm)	(mm)	(mm)	(mm)		(mm)	(min-1)
タイプVQN 雰囲気温度 -25℃～+120℃	VQN	200/0400	777	600	400	35	118	60	1	115	2769
		200/0500	877	700	500	35	118	60	1	165	2769
		200/0630	1007	830	630	35	118	60	2	130	2769
		200/0800	1177	1000	800	35	118	60	3	115	2196
		200/1000	1377	1200	1000	35	118	60	4	115	1719
		200/1250	1627	1450	1250	30	118	60	5	140	1337
		200/1600	1977	1800	1600	30	118	60	7	115	1050

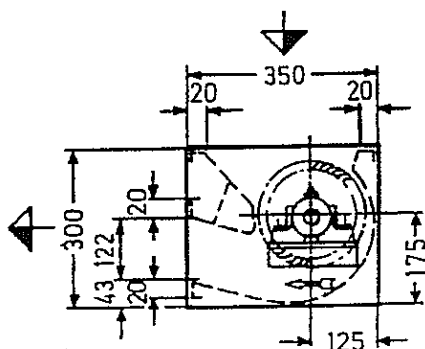
	タイプ	D/L	A	B	L	d	E	I	t	S	n max
			(mm)	(mm)	(mm)	(mm)	(mm)	(mm)		(mm)	(min-1)
タイプVQH 雰囲気温度 -25℃～+300℃	VQH	200/0400	891	700	400	30	123	60	1	115	2769
		200/0500	991	800	500	30	123	60	1	165	2769
		200/0630	1121	930	630	35	123	60	2	130	2196
		200/0800	1291	1100	800	35	123	60	3	115	1719
		200/1000	1491	1300	1000	30	123	60	4	115	1337
		200/1250	1741	1550	1250	30	123	60	5	140	1050
		200/1600	2091	1900	1600	30	123	60	7	115	859

	タイプ	D/L	A	B	L	d	E	I	t	S	n max
			(mm)	(mm)	(mm)	(mm)	(mm)	(mm)		(mm)	(min-1)
タイプVQT 雰囲気温度 -40℃～+500℃	VQT	200/0400	1081	800	400	30	168	60	1	115	2769
		200/0500	1181	900	500	30	168	60	1	165	2769
		200/0630	1311	1030	630	35	168	60	2	130	2196
		200/0800	1481	1200	800	35	168	60	3	115	1719
		200/1000	1681	1400	1000	30	168	60	4	115	1337
		200/1250	1931	1650	1250	30	168	60	5	140	1050

※d(シャフト径)は参考数値です。ご確認ください

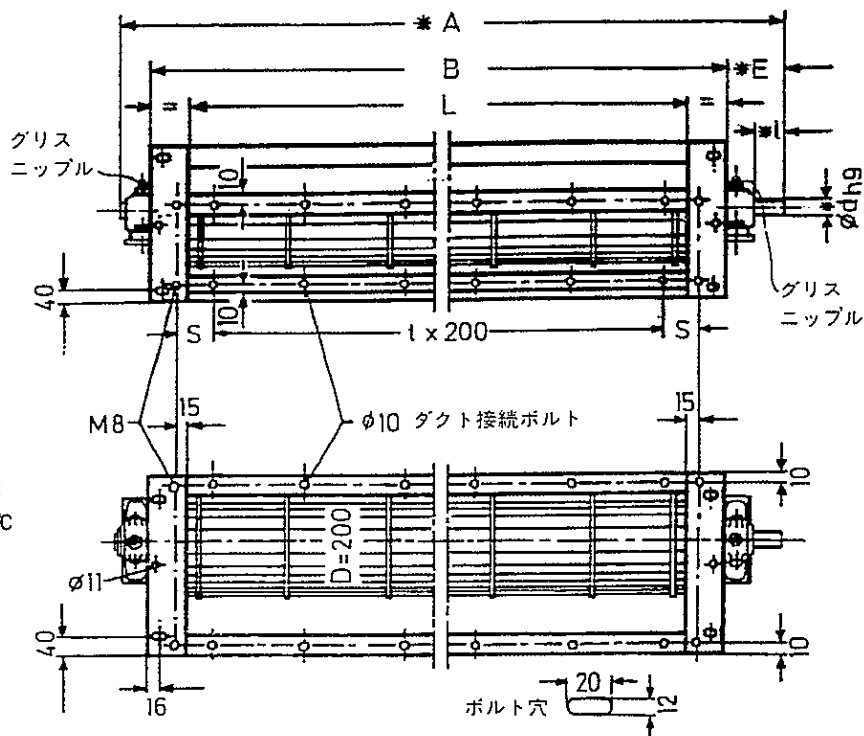


ローター200φシリーズ 寸法表



温度

- 外気温度 -25℃～+40℃
- ベアリング許容温度 -25℃～+120℃



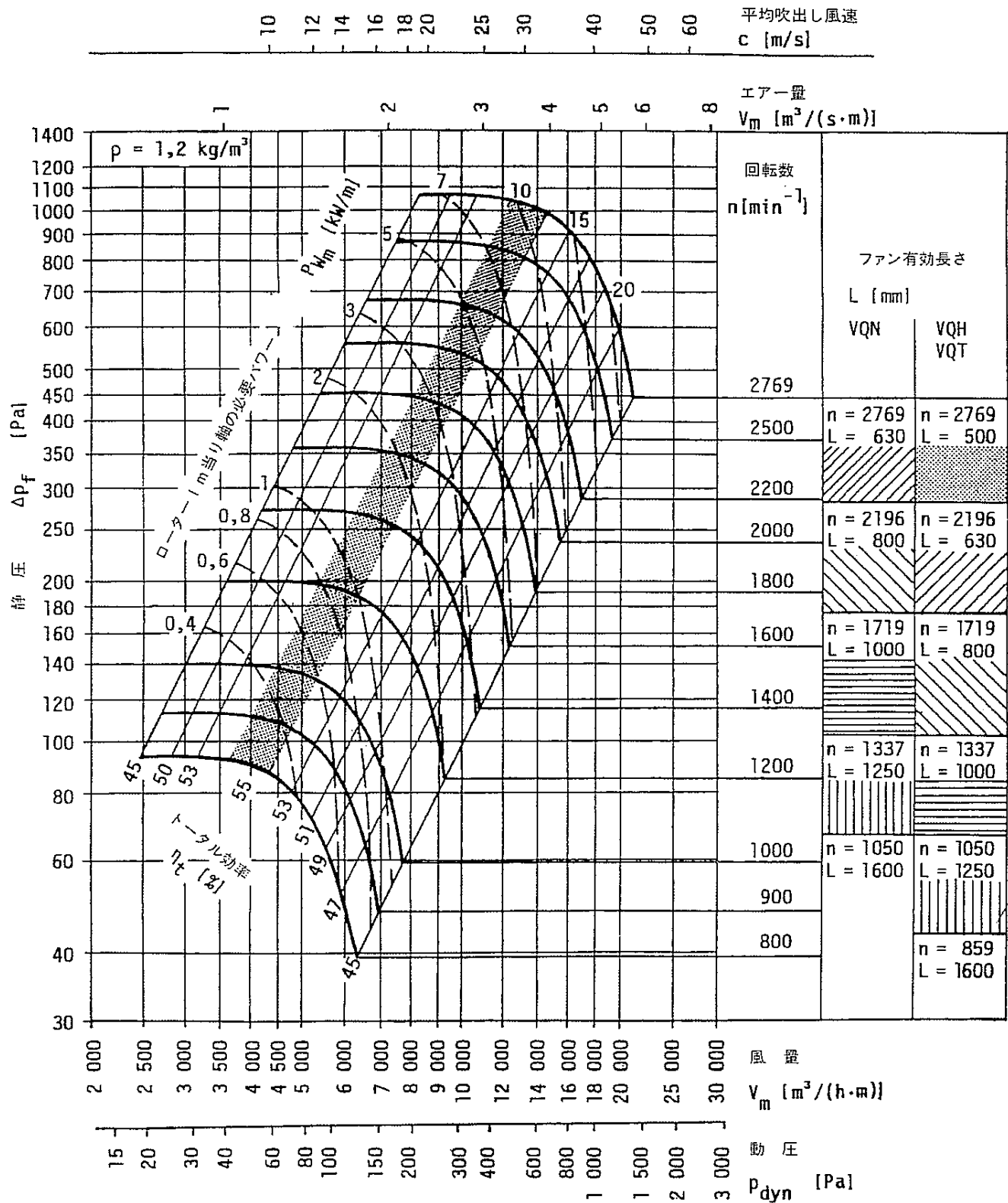
タイプ	D/L	A	B	L	d	E	I	t	S	n max
		(mm)	(mm)	(mm)	(mm)	(mm)	(mm)	(mm)	(mm)	(min-1)
タイプVQN 雰囲気温度 -25℃～+120℃	200/0400	777	600	400	35	118	60	1	115	2769
	200/0500	877	700	500	35	118	60	1	165	2769
	200/0630	1007	830	630	35	118	60	2	130	2769
	200/0800	1177	1000	800	35	118	60	3	115	2196
	200/1000	1377	1200	1000	35	118	60	4	115	1719
	200/1250	1627	1450	1250	30	118	60	5	140	1337
	200/1600	1977	1800	1600	30	118	60	7	115	1050

タイプ	D/L	A	B	L	d	E	I	t	S	n max
		(mm)	(mm)	(mm)	(mm)	(mm)	(mm)	(mm)	(mm)	(min-1)
タイプVQH 雰囲気温度 -25℃～+300℃	200/0400	891	700	400	30	123	60	1	115	2769
	200/0500	991	800	500	30	123	60	1	165	2769
	200/0630	1121	930	630	35	123	60	2	130	2196
	200/0800	1291	1100	800	35	123	60	3	115	1719
	200/1000	1491	1300	1000	30	123	60	4	115	1337
	200/1250	1741	1550	1250	30	123	60	5	140	1050
	200/1600	2091	1900	1600	30	123	60	7	115	859

タイプ	D/L	A	B	L	d	E	I	t	S	n max
		(mm)	(mm)	(mm)	(mm)	(mm)	(mm)	(mm)	(mm)	(min-1)
タイプVQT 雰囲気温度 -40℃～+500℃	200/0400	1081	800	400	30	168	60	1	115	2769
	200/0500	1181	900	500	30	168	60	1	165	2769
	200/0630	1311	1030	630	35	168	60	2	130	2196
	200/0800	1481	1200	800	35	168	60	3	115	1719
	200/1000	1681	1400	1000	30	168	60	4	115	1337
	200/1250	1931	1650	1250	30	168	60	5	140	1050

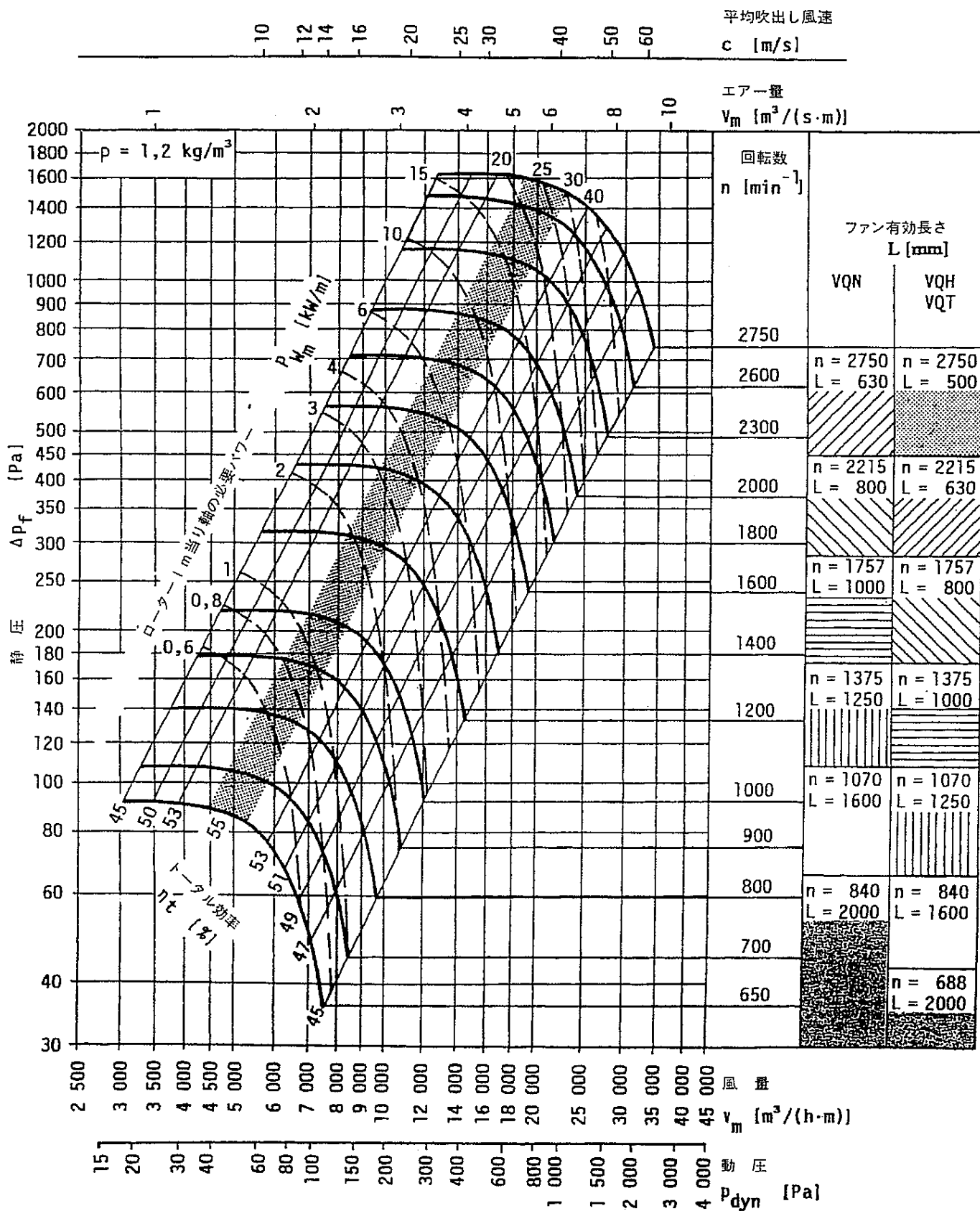
※d(シャフト径)は参考数値です。ご確認ください

# ローター200φシリーズ 性能表



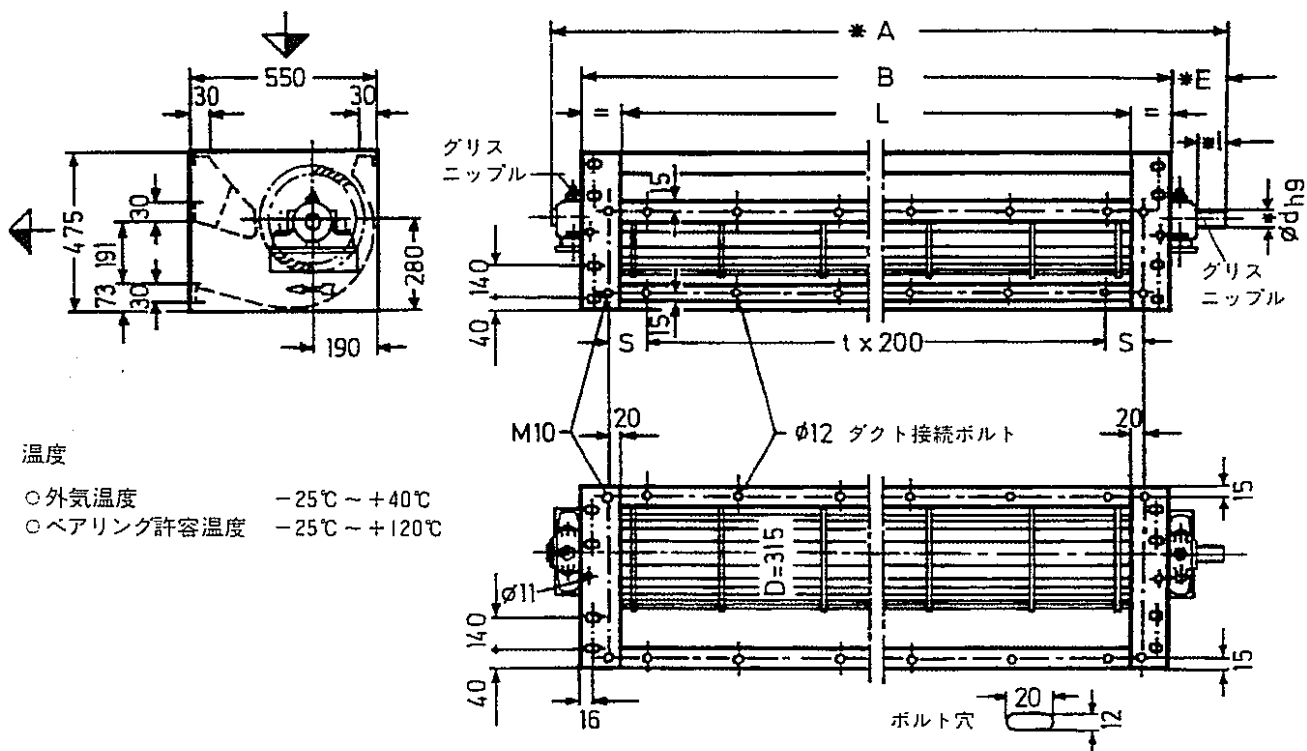


# ローター250φ シリーズ 性能表





ローター315φシリーズ 寸法表



温度

- 外気温度 -25℃ ~ +40℃
- ベアリング許容温度 -25℃ ~ +120℃

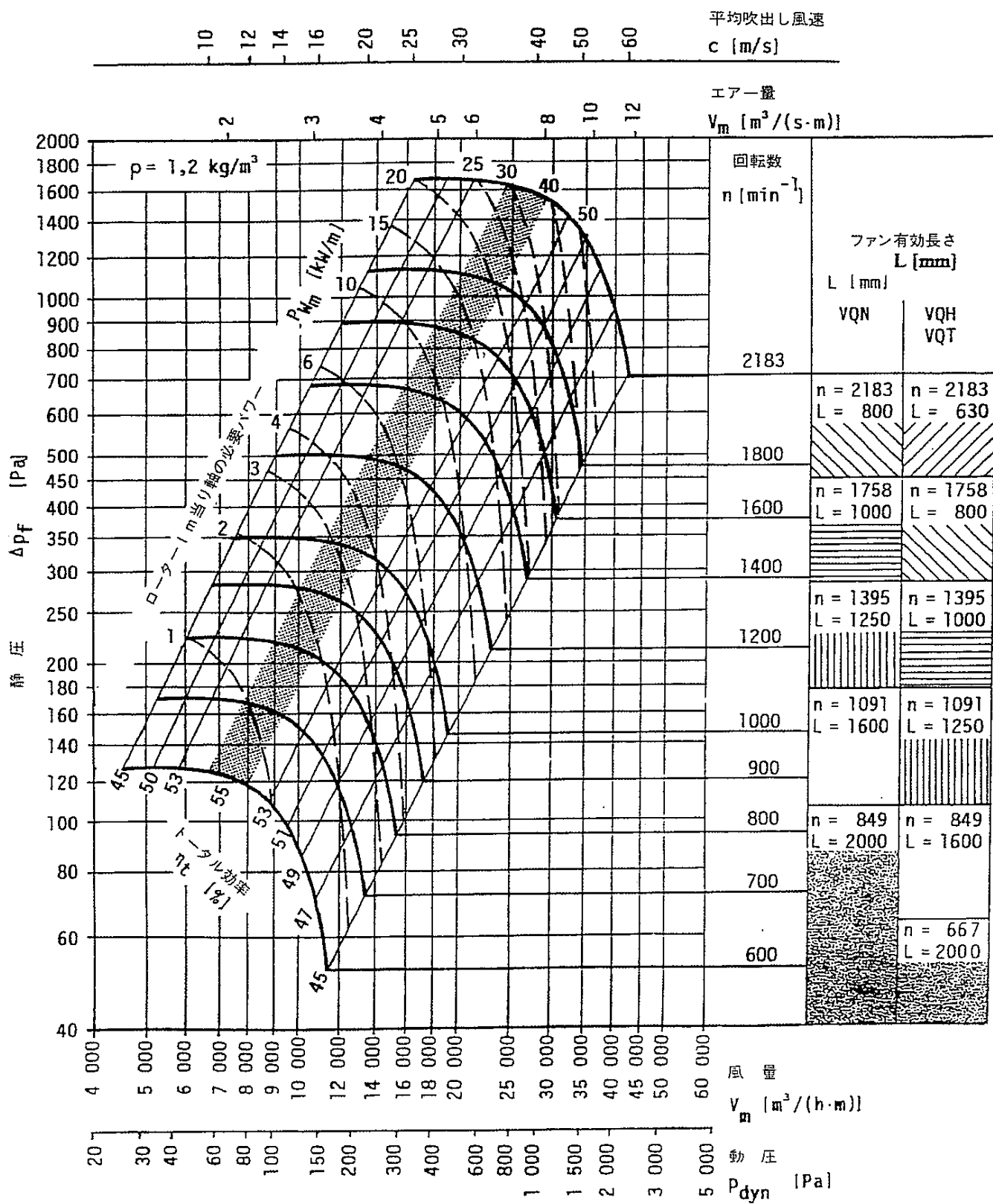
タイプVQN	タイプ	D/L	A (mm)	B (mm)	L (mm)	d (mm)	E (mm)	l (mm)	t	S (mm)	n max (min-1)
	霧囲気温度 -25℃ ~ +120℃	VQN	315/0630	1065	830	630	50	156	80	2	130
315/0800			1235	1000	800	50	156	80	3	120	2183
315/1000			1435	1200	1000	50	156	80	4	120	1758
315/1250			1685	1450	1250	50	156	80	5	145	1395
315/1600			2035	1800	1600	50	156	80	7	120	1091
315/2000			2435	2200	2000	50	156	80	9	120	849

タイプVQH	タイプ	D/L	A (mm)	B (mm)	L (mm)	d (mm)	E (mm)	l (mm)	t	S (mm)	n max (min-1)
	霧囲気温度 -25℃ ~ +300℃	VQH	315/0630	1183	930	630	50	164	80	2	135
315/0800			1353	1100	800	50	164	80	3	120	1758
315/1000			1553	1300	1000	50	164	80	4	120	1395
315/1250			1783	1530	1250	50	164	80	5	145	1091
315/1600			2153	1900	1600	50	164	80	7	120	849
315/2000			2529	2300	2000	40	152	80	9	120	667

タイプVQT	タイプ	D/L	A (mm)	B (mm)	L (mm)	d (mm)	E (mm)	l (mm)	t	S (mm)	n max (min-1)
	霧囲気温度 -40℃ ~ +500℃	VQT	315/0630	1373	1030	630	50	210	80	2	135
315/0800			1543	1200	800	50	210	80	3	120	1758
315/1000			1743	1400	1000	50	210	80	4	120	1395
315/1250			1993	1650	1250	50	210	80	5	145	1091
315/1600			2343	2000	1600	50	210	80	7	120	849
315/2000			2718	2400	2000	40	197	80	9	120	667

※d(シャフト径)は参考数値です。ご確認ください。

ローター315φシリーズ 性能表



回転数 $n$ [min <sup>-1</sup> ]	ファン有効長さ $L$ [mm]	VQN	VQH VQT
2183			
1800	$n = 2183$ $L = 800$		$n = 2183$ $L = 630$
1600	$n = 1758$ $L = 1000$		$n = 1758$ $L = 800$
1400			
1200	$n = 1395$ $L = 1250$		$n = 1395$ $L = 1000$
1000	$n = 1091$ $L = 1600$		$n = 1091$ $L = 1250$
900			
800	$n = 849$ $L = 2000$		$n = 849$ $L = 1600$
700			
600			$n = 667$ $L = 2000$



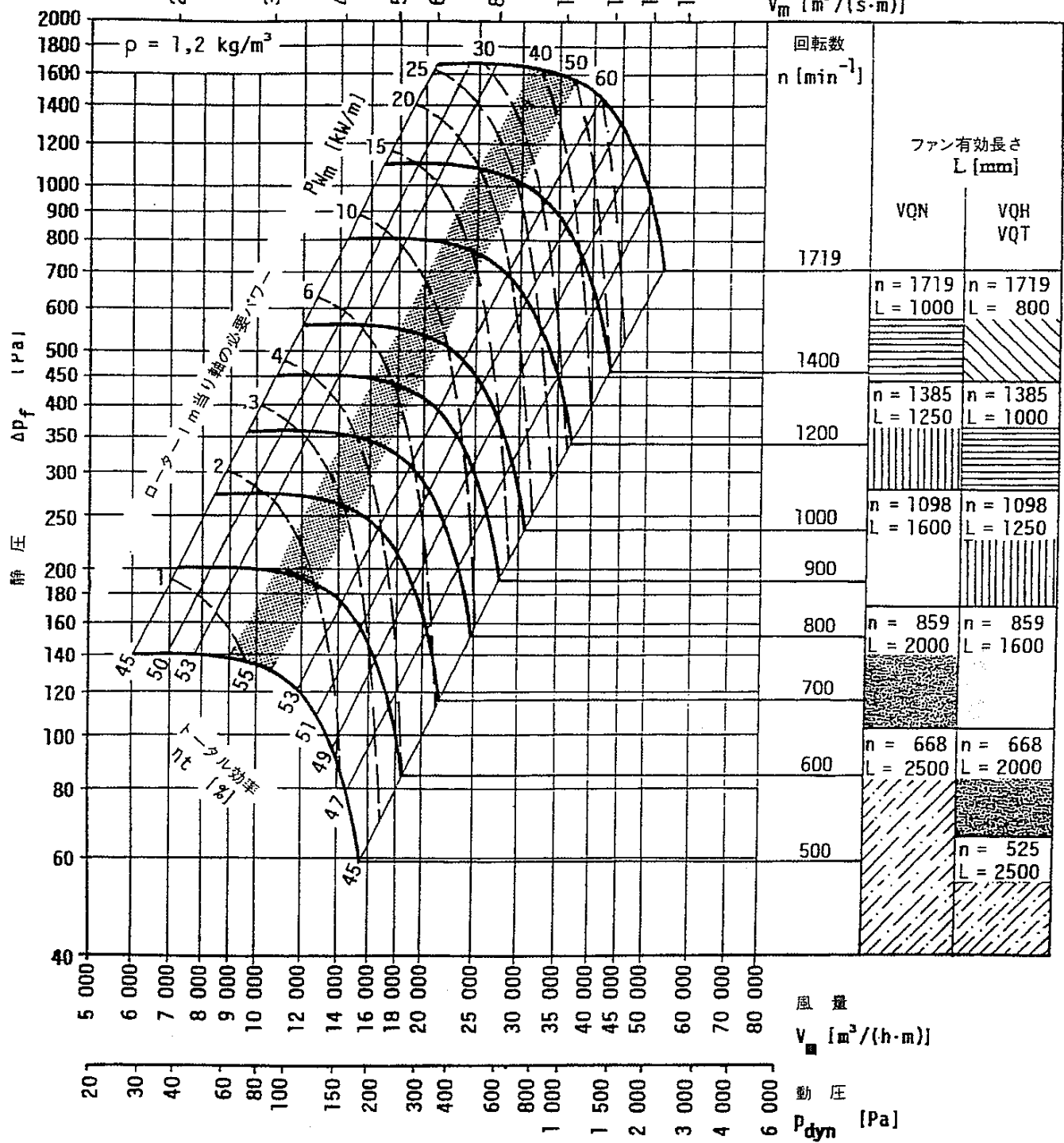
ローラー400φシリーズ 性能表

平均吹出し風速

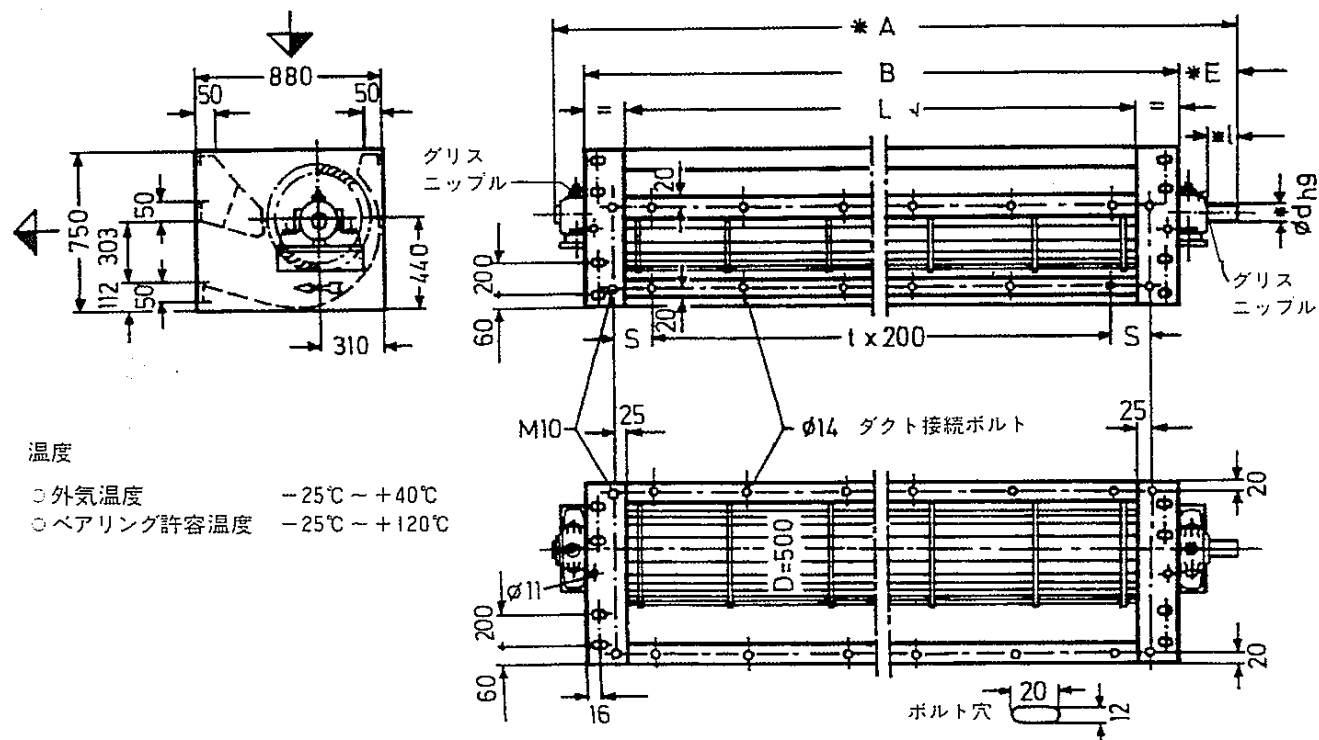
$c$  [m/s]

エア一量

$V_m$  [m<sup>3</sup>/(s·m)]



ローター500φシリーズ 寸法表



温度

- 外気温度 -25℃ ~ +40℃
- ベアリング許容温度 -25℃ ~ +120℃

タイプVQN 霧囲気温度 -25℃~+120℃	タイプ	D/L	A (mm)	B (mm)	L (mm)	d (mm)	E (mm)	l (mm)	t	S (mm)	n max (min-1)
		VQN	500/1000	1581	1220	1000	75	233	110	4	125
		500/1250	1831	1470	1250	75	233	110	5	150	1375
		500/1600	2181	1820	1600	75	233	110	7	125	1108
		500/2000	2581	2220	2000	75	233	110	9	125	879
		500/2500	3081	2720	2500	75	233	110	11	175	668
		500/3000	3581	3220	3000	75	233	110	14	125	535

タイプVQH 霧囲気温度 -25℃~+300℃	タイプ	D/L	A (mm)	B (mm)	L (mm)	d (mm)	E (mm)	l (mm)	t	S (mm)	n max (min-1)
		VQH	500/1000	1691	1330	1000	75	233	110	4	125
		500/1250	1941	1580	1250	75	233	110	5	150	1108
		500/1600	2291	1930	1600	75	233	110	7	125	879
		500/2000	2691	2330	2000	75	233	110	9	125	668
		500/2500	3191	2830	2500	75	233	110	11	175	535
		500/3000	3630	3330	3000	60	204	110	14	125	420

タイプVQT 霧囲気温度 -40℃~+500℃	タイプ	D/L	A (mm)	B (mm)	L (mm)	d (mm)	E (mm)	l (mm)	t	S (mm)	n max (min-1)
		VQT	500/1000	1951	1430	1000	75	313	110	4	125
		500/1250	2201	1680	1250	75	313	110	5	150	1108
		500/1600	2551	2030	1600	75	313	110	7	125	879
		500/2000	2951	2430	2000	75	313	110	9	125	668
		500/2500	3451	2930	2500	75	313	110	11	175	535
		500/3000	3847	3430	3000	60	263	110	14	125	420

※d(シャフト径)は参考数値です。ご確認ください。

ローター500φシリーズ 性能表

