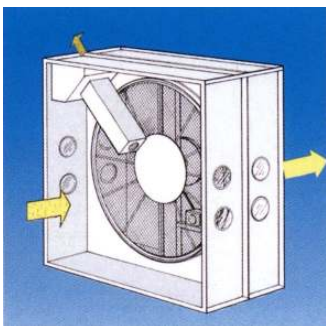


LTG コレクターシステム

フィルターリング



概要

浮遊物には粗い粒子から微粒子まで幅広く対応できます。

効率よく集じんを行うには前フィルターリング機構を取付けることによって、更なる効果を発揮します。

前フィルターリング

円筒の直径：1,130～1,788mm

排気量：5,000～45,000 m³/h(83～750 m³/分)

スクリーン：150～1,000 ミクロン(SOS304 可能)

特徴

- ・ 設置スペースを極端に節約します。
- ・ 吸込み圧力変動は不要で通気性が安定しています。
- ・ スクリーンのメッシュは選定が容易です。
- ・ 回転機構はついていません。

プレフィルター



概要

前フィルターリング機構は粗い粒子が処理され、プレフィルターで微粒子へと段階的に集じん効率がアップされます。

型式：TVM/TVN

直径：ディスク 1.5m、2m、2.5m

排気量：毎時 15,000～135,000 m³(250～2,250 m³/分)

スクリーン：150～1,000 ミクロン(SUS304 可能)

特徴

- ・ ロータリー式なので吸込み圧力変動はありません。
- ・ フィルターの浄化は低圧力で処理します。
- ・ 粉じんはきれいに剥離可能です。
- ・ 内側フィルター機構は別の生産ラインにも適用できます。
- ・ 構造小型化、設置スペースは大巾に縮小されます。

マイクロフィルター

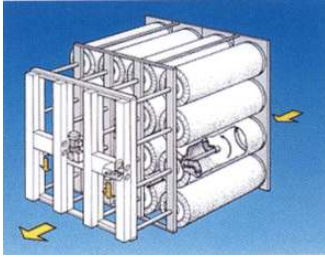
型式：TFB-3

直径：1.5m、2m、2.5m、3.0m

排気量：毎時 20,000～270,000 m³
(330～4,500 m³/分)

フィルター：BIA（作業保安工業会）

ファインフィルター



概要

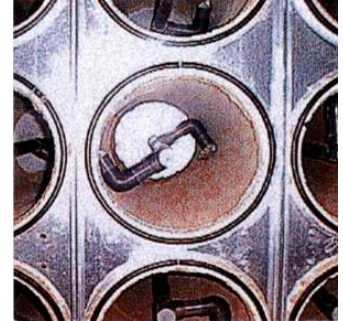
複数のドラムがついていて、自動連続集じんが行われています。
シンプル機構で最上の技術を駆使しています。
今迄に見たことがない機構です。

型 式 : VDF

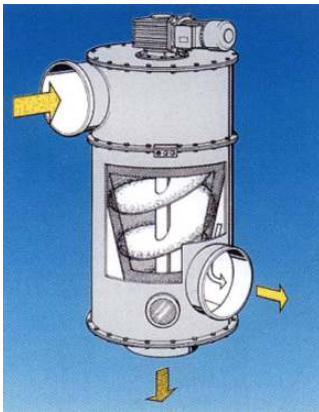
ドラム数 : 2 其~16 其
(450φ~1,450φ)

排 気 量 : ~105,000 m³/h
(~1,750 m³/分)

駆 動 部 : 0.18kW



フィルター後の捕集装置



粗い捕集機

概要

粗い粒子（大粒末）を捕集する装置です。

型 式 : FKA/FKC

直 径 : 620mm、982mm

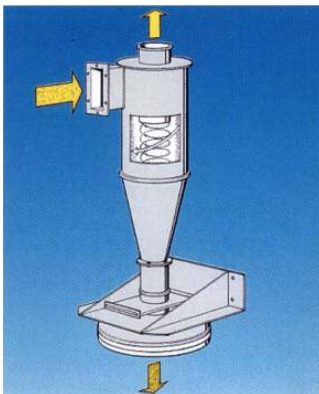
排 気 量 : 1,000~10,000 m³/h
(16.5~165 m³/分)

能 力 : 毎時 50~500kg/h
(0.83~8.3kg/分)



特徴

- ・エアと固形物の分離機構が一体化しています。
- ・連続稼働処理されています。
- ・メンテ費用がほとんどかからない省エネ構造



微粒子捕集機

概要

微粒子を捕集する装置です。

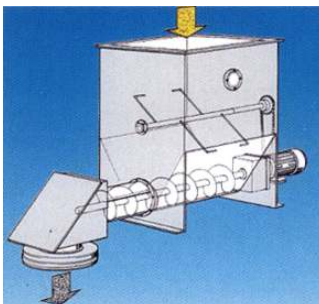
型 式 : ZSA

直 径 : 160~355mm

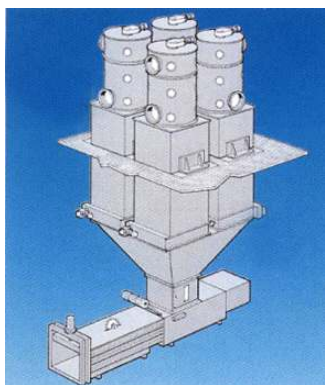
排 気 量 : 300~1,000 m³
(5~16.5 m³/分)

特徴

- ・微粒子は遠心分離で簡単に分離されます。
- ・圧力変動 5000Pa まで簡単に取外し可能です。



粒子のケーキ状化



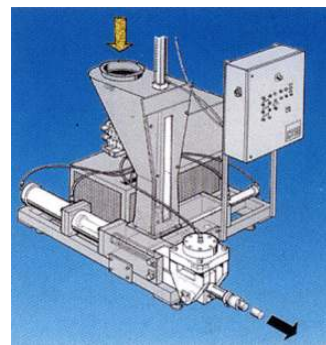
粒塵圧搾機

型式：CPS

スクリー径：180mm

圧縮トルク：480Nm

能力：10～100kg/h



豊富な空気環境技術でお応えする LTG コレクターユニット



概要

前フィルターリング、マイクロフィルター、ファインフィルターを組み合わせた分離、集じんを考慮したものです。

日本ではみたことのない画期的なドラム型フィルターです。
このフィルターは集じんのみの単独製品ですが、
LTG 製品部の組み合わせたものが LTG コレクターシステムです。
お客様の用途拡大に寄与することでしょう。